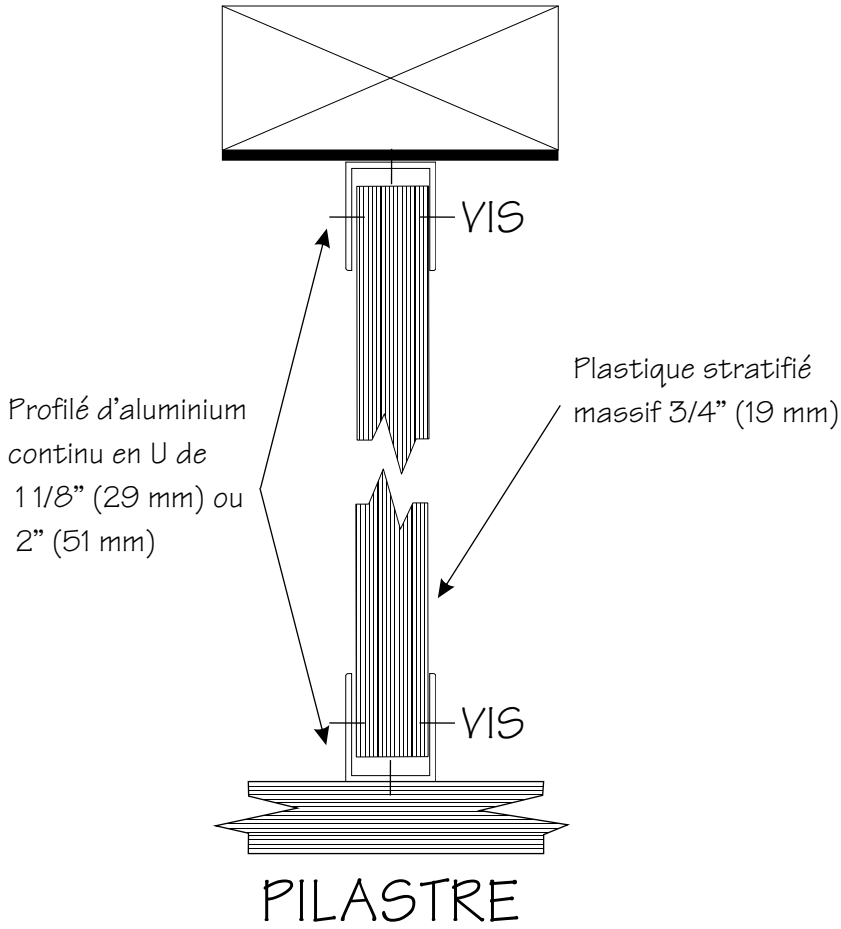
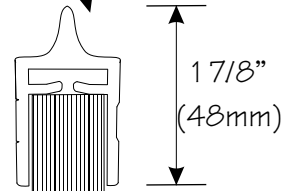


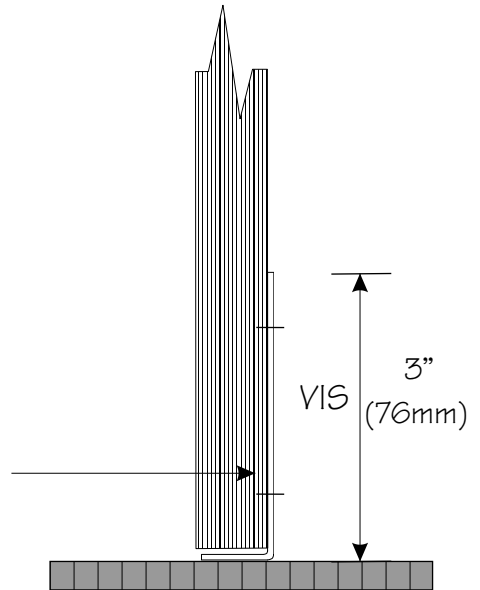
L'entrepreneur devra prévoir les fonds de clouage nécessaires.



Barre de tête en aluminium Anti-grippement.



Sabot d'ancrage en 'L' en acier inoxydable (calibre 18)



Option A

Au plancher avec barre de tête